

# BOUTON D'ALARME EXTÉRIEURE

## AE/V-PSIP

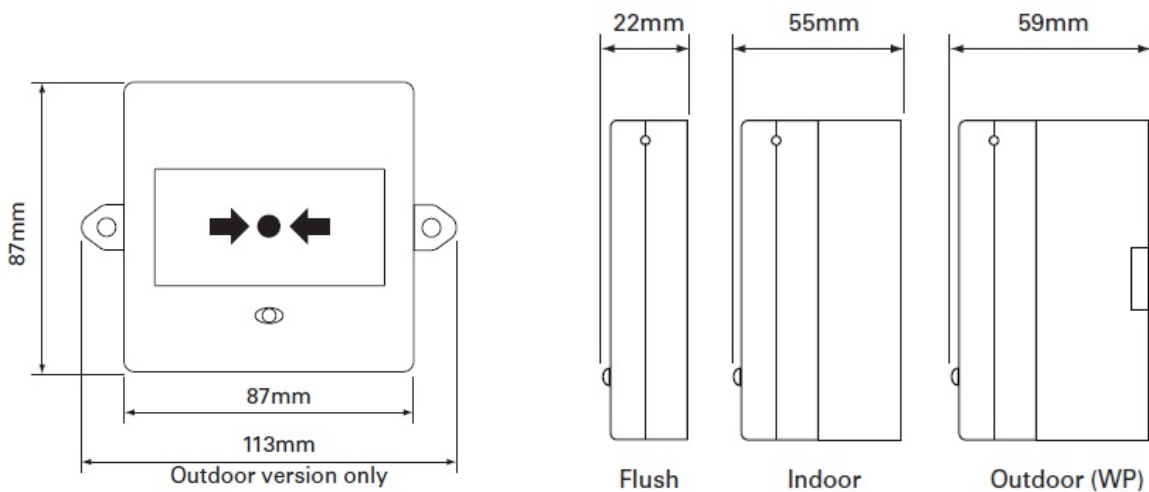
### Description

Touche d'alarme conventionnelle indiquée pour une utilisation en extérieur, IP66 selon EN 54-11. Il est doté d'un micro-interrupteur avec une résistance de charge de 470 ohm ou 680 ohm, d'un système de test avec touche de réinitialisation et d'un voyant d'alarme. Il permet l'assemblage d'une feuille de plastique calibrée de manière à ce qu'il s'emboîte et ne casse pas le verre, ni le verre ne peut être cassé - les deux sont fournis.

Certificat CE selon CPD. Certificat LPCB.



### Dimensions



### CARACTÉRISTIQUES TECHNIQUES

Tension:	jusqu'à 30Vdc
Résistance:	470/680
Matériaux:	Verre / plastique (réinitialisable)
Température:	-25°C à + 70°C
Protection:	IP66
Matériel:	ABS
Poids:	0,22 kg
Couleur:	Rouge